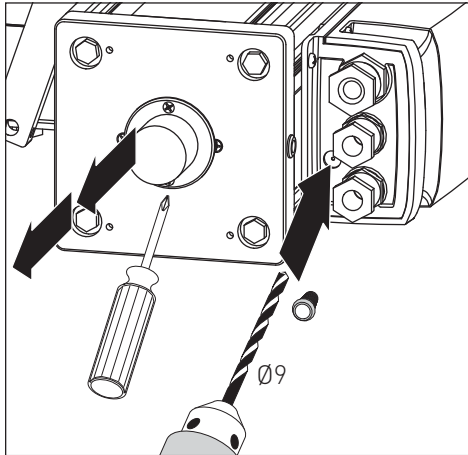


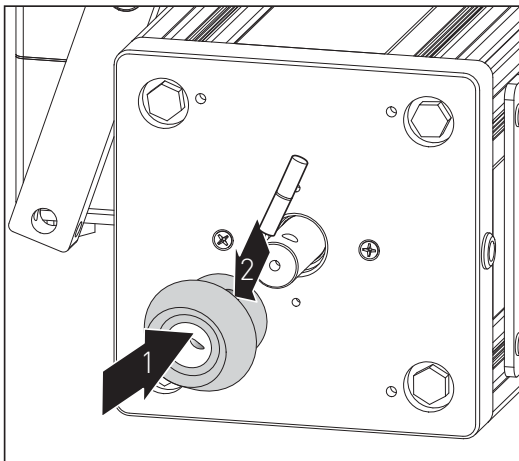
# Ditec D0DSBC

IP1835 • 2017-06-12

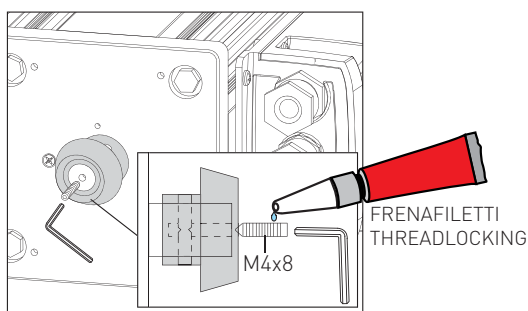
- [1] Togliere il tappo / Remove the cover  
 [2] Forare Ø9 / Drill Ø9



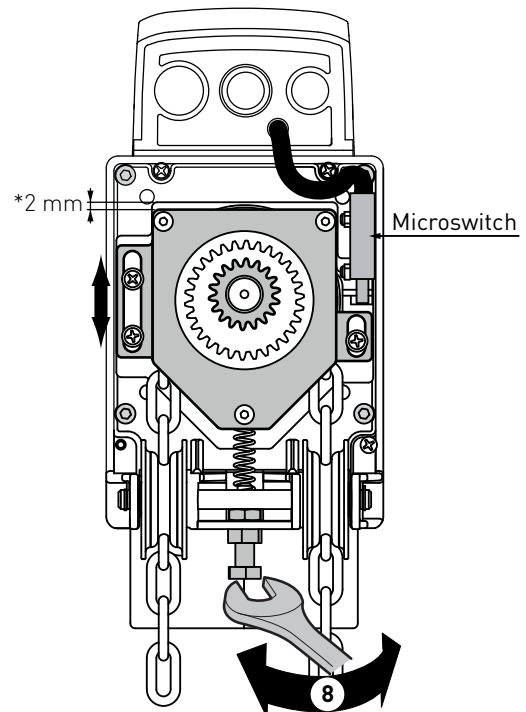
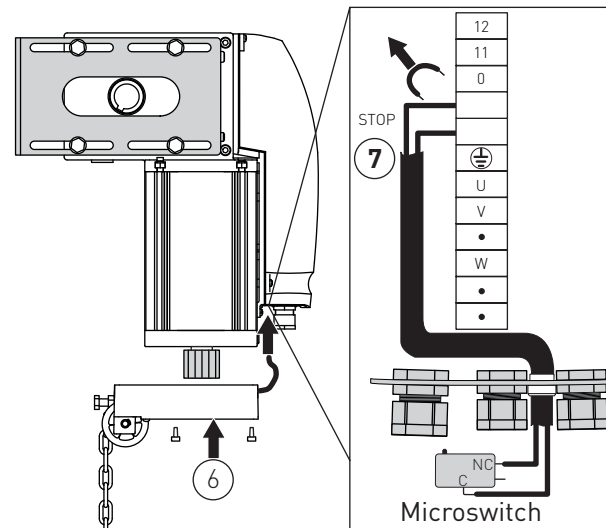
- [3] Inserire l'ingranaggio / Insert the gear  
 [4] Inserire la spina / Insert the pin



- [5] Fissare l'ingranaggio / Fix the gear

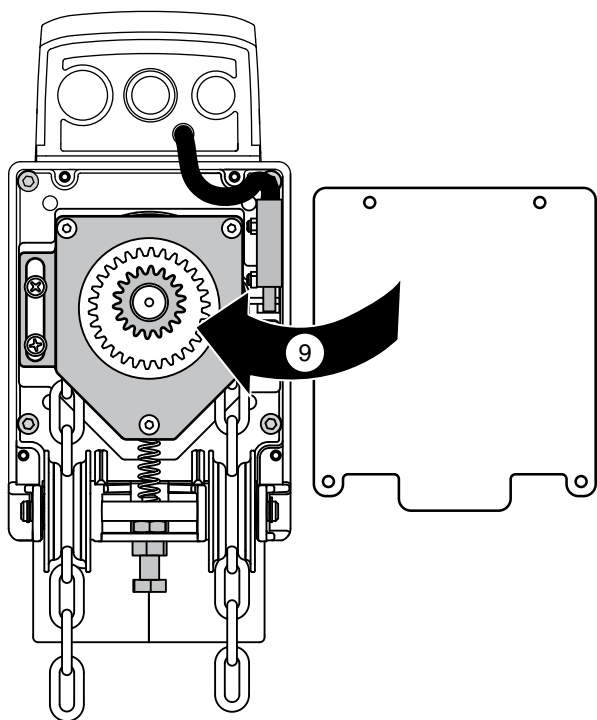


- [6] Fissare il DodSBC / Fix DodSBC  
 [7] Togliere il ponte e collegare il microswitch  
 Remove the jumper and connect the microswitch

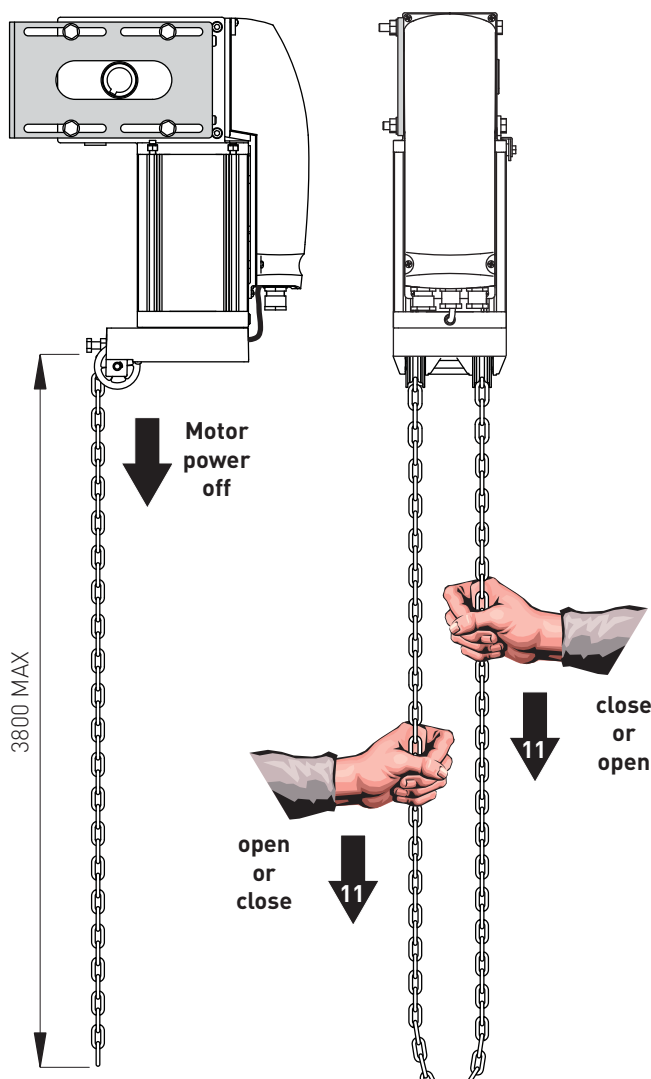
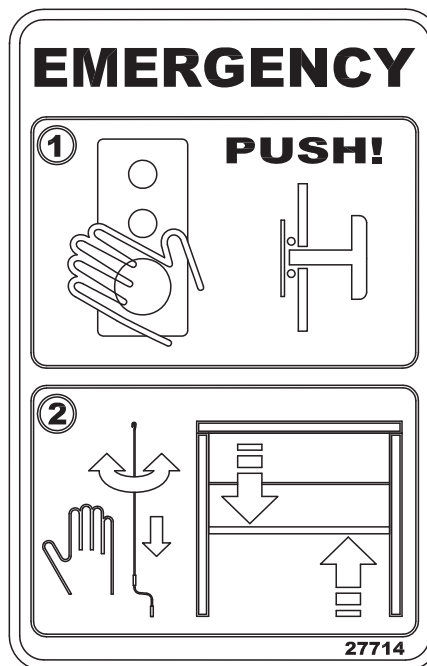


- [8] Bilanciare il peso della catena (\*circa 2 mm)  
 Balance the weight of the chain (\*about 2 mm)

[9] Avvitare il coperchio / Screw the cover



[10] Fissare l'etichetta vicino alla porta  
Fix the label near the door



[11] Tirare la catena per aprire o chiudere la porta  
Pull the chain to open and close the door

**ENTRE//MATIC**  
 ENTRE//MATIC Group AB  
 www.entrematic.com Factory no.802  
 MADE IN ITALY  
 Type: **DOD14**  
 Art. no.: 123456789  
 Power: 230V~ 50 Hz  
 Temp: -20°C/+55°C IP40

Year: 2015 | S.N. 15020803

**X10**

**ATTENZIONE**  
 Il dispositivo DODSBC è compatibile con la versione 1.0 o superiore dei motori DOD.

**ATTENTION**  
 DODSBC devices is compatible with version 1.0 o higher of DOD motors.