



# Kapuautomatizálás és automata sorompók

HU



# Teljes termékskála bármely feladatra

## Ditec automatizálás és sorompók



Tolókapu automatikák		Nyílókapu automatikák		Automata sorompók		Kiegészítők	
----------------------	--	-----------------------	--	-------------------	--	-------------	--

Ditec ION - Neos	5. OLDAL	Ditec Obbi	15. OLDAL	Ditec Qik	29. OLDAL	Kiegészítők	34. OLDAL
Ditec Cross 18-19-30	11. OLDAL	Ditec PWR	16. OLDAL				
		Ditec Facil	19. OLDAL				
		Ditec Arc	20. OLDAL				
		Ditec Cubic	22. OLDAL				



# MEG ALKOT TUK

A tolókapuk automatizálásával rugalmas módszerekre van szükség: kezelni kell a különböző keretméreteket, eltérő intenzitást, különböző környezeti feltételeket, mindig biztosítva a maximális üzembiztonságot, működést és a megbízhatóságot.

A **Ditec ION és Neos** termékcsalád megfelel

a különböző magán, kereskedelmi és ipari igényeknek.

Ezeket modern, kompakt hajtóműveket kifejezetten arra tervezték, hogy kielégítsék a legfejlettebb technikai és telepítési követelményeket. Fontos megjegyezni a széles körű előkészítését a fotocelláknak, a vezetékelésnek a problémamentes telepítés érdekében.

## A kellemes teljesítmény

Fedezze fel a Ditec ION-t és NeoS-t igazán egyedivé varázsoló jellemzőket

### Sokoldalú

A tolókapu mozgatók és kiegészítők teljes termékskálája megfelel a telepítés követelményeinek a különböző lakó- és kereskedelmi környezetben egyaránt.

### Két felszereltségi szint

A NeoS az általános alkalmazásoknál teljesen biztonságos. A NeoS+ kibővített funkciókkal és könnyebb beállítással bír, köszönhetően az exkluzív külső LED kijelzőnek, az USB csatlakozónak és a belső digitális kijelzőnek.

### Jellemzők és műszaki tartalom

- Nyitási és zárási sebesség max. 30 cm/másodperc
- Alacsony energiafogyasztás és energiatakarékos üzem
- Akkumulátor készlet kapható áramszünet esetére (NeoS+ modelnél elérhető)
- 433 MHz és 868 MHz frekvencia ([868 MHz csak a NeoS+ modelnél elérhető])
- Vezérelhető udvari és külső világítás (csak a NeoS+)

### Biztonság

#### Baleset elleni védelem

A legbiztonságosabb zárás érdekében az automata felszerelhető fotocellákkal és biztonsági éllel: amikor az élvédelem jelez, az automatika visszanyit, megvédve ezzel az embereket és a tárgyakat.

Továbbá a Ditec NeoS mozgó alkatrészeit robusztus ház veszi körül, a motor 24 V egyenárammal működik, ami csökkenti a veszélyt abban az esetben, ha valaki véletlenül kinyitja az operátort.

### Védelem a környezeti hatásokkal szemben

Köszönhetően a belső alkatrészek és vezetékek elrendezésének, már nem jelentenek problémát a páratartalom, a mostoha időjárás és a rovarok. A NIO fagyvédelmi rendszer a hőmérséklet érzékelő segítségével megemeli a motor teljesítményét fagy, jég, vagy hó esetén. A Ditec ION és NeoS kompatibilis a védelmi eszközök teljes körével, úgy mint a fotocellák, érzékelők, vezérlők és biztonsági élek.

### Kellemes megjelenés

#### Innovatív modern kinézet

A korszerű dizájn és a tiszta esztétikus vonalak tökéletesen illeszkednek minden ház stílusához. Az integrált vezérlőpanel és a fotocella beépítés lehetősége a burkolatba, biztosítja az elegáns telepítést.

### Az irányítás és az ellenőrzés az ön kezében van

A Ditec ION és NeoS telepítés nagy mértékben egyedivé tehető a kiegészítők széles választékával. Mialatt kényelmesen ül az autójában, egyszerűen csak megnyomja a gombot a távirányítón és a Ditec ION vagy a NeoS akcióba lép, hatékonyan és csendesen. Az integrált Ditec megoldás lehetővé teszi, hogy a Ditec ION-t vagy a NeoS-t működtetve bekapcsolja a világítást, kinyissa a garázsajtót, vezérelje az automatikus sorompókat... mindössze egyetlen távirányítóval.





# Kényelem a telepítőnek, világos jelzések a felhasználónak



## Kényelem a telepítésben

- A belső alkatrészek optimalizált elrendezése **01**
- A telepítés kábelei kényelmesen elkülönülnek az eredeti "gyári" kábelektől **02**
- Speciális rádióvezérlés az operátor beállításához **03**
- Praktikus és kényelmes zárfogantyú éles szögletek nélkül **04**
- A tartozék acél alaplemez segítségével kényelmes és gyors a telepítés (választható erősebb alaplemez is) **05**

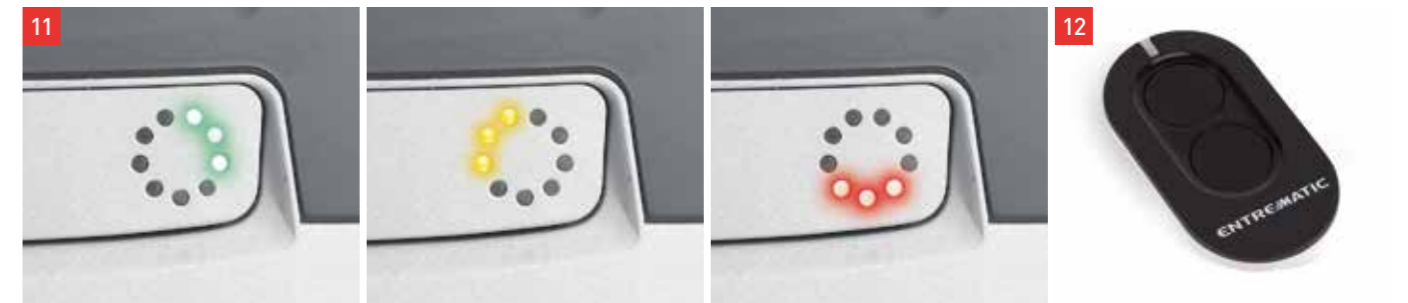


- Belső fotocella hely a nagyobb biztonság és a praktikum eléréséért **06**
- Két karakteres kijelző a könnyű beállításért és az operátor státuszának gyors ellenőrzéséért **07**
- Állítható magasságú fogaskerék, a fogasléc tökéletes illeszkedéséért **08**
- Számítógépes diagnosztika, USB porton keresztül (csak NeoS+) **09** az operátor valós idejű vizsgálatához, és a diagnosztikai adatok letöltéséhez
- A belső alkatrészek és vezetékek elrendezésének köszönhetően már nem okoznak gondot a rovarok, a nedvesség és a mostoha időjárás **10**



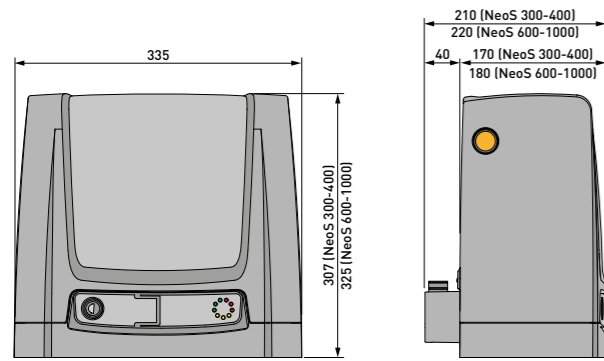
## Világos jelzések a felhasználónak

- A multi-LED kijelző tájékoztatja a felhasználót az operátor állapotról (csak NeoS+) **11**:
  - zöld: normál működés
  - sárga: akkumulátor üzem, kötelező ellenőrzés
  - piros: hibajelzés
- A kioldó fogantyú könnyedén kézre esik a burkolat elején, a nagyobb biztonságért kulccsal nyílik.
- A Ditec NeoS vezérelhető a ZEN távirányítóval. Minden funkció előprogramozott: nyitás, részleges nyitás, áramszüneti vezérlés (csak NeoS+) , állj **12**

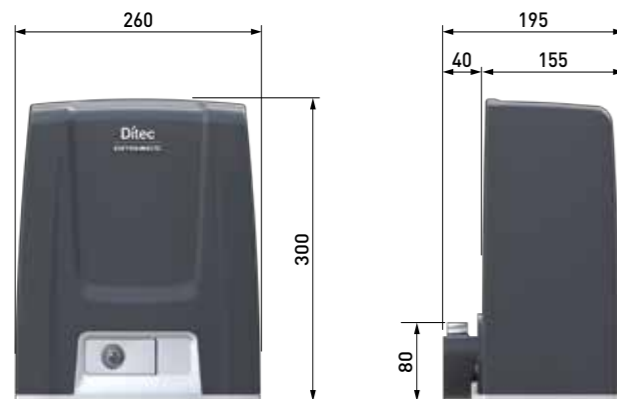


# Műszaki jellemzők és telepítési példa

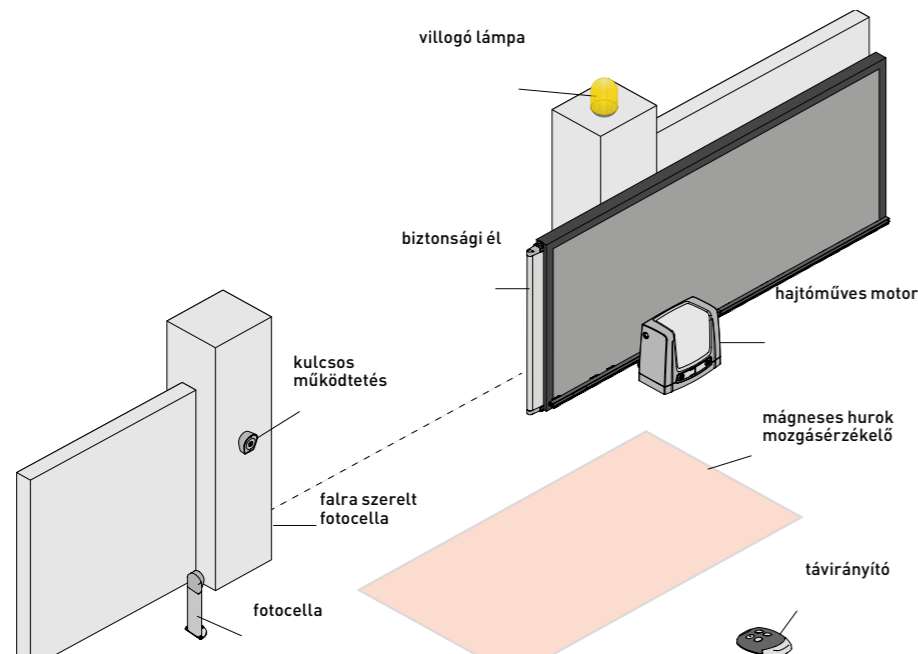
## Méretetek Neos



## Méretetek ION



## Telepítési minta



## Műszaki adatok

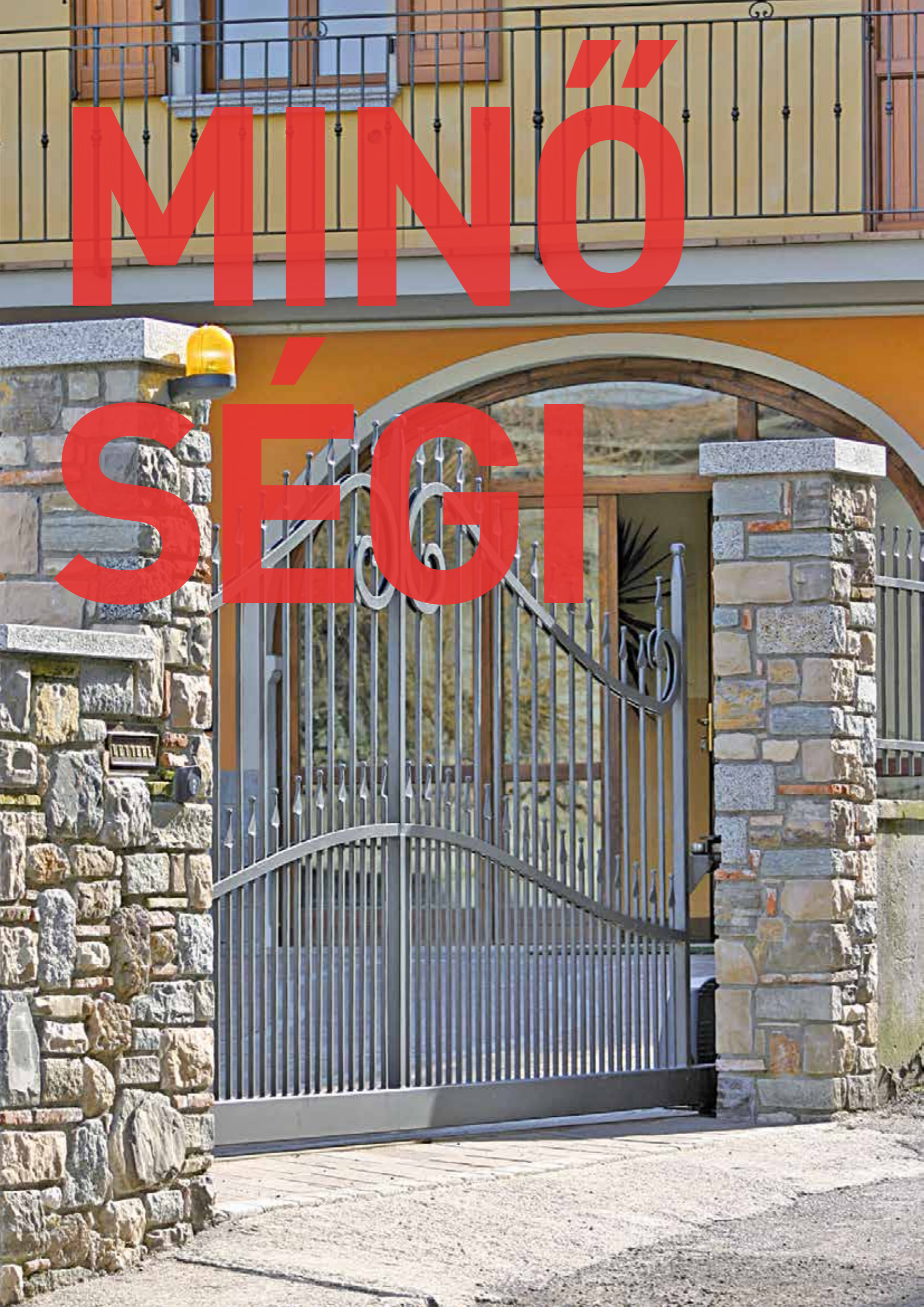
Megnevezés: Hajtóműves motor	ION4 - ION6	NeoS 400 - NeoS* 400	NeoS 600 - NeoS* 600	NeoS* 1000
Végállás	virtuális enkóder	virtuális enkóder	végálláskapcsoló + virtuális enkóder	végálláskapcsoló + virtuális enkóder
Kapuzárny tömege	400 / 600 kg	400 kg	600 kg	1000 kg
Maximális nyitás	12 m	12 m	20 m	20 m
Terhelési osztály	4 - intenzív	4 - intenzív	4 - intenzív	4 - intenzív
Szakaszos üzem	S2 = 30 min S3 = 50%	S2 = 30 min S3 = 50%	S2 = 30 min S3 = 50%	S2 = 30 min S3 = 50%
Tápfeszültség	230 V AC 50-60 Hz	230 V AC 50-60 Hz	230 V AC 50-60 Hz	230 V AC 50-60 Hz
Bemeneti áramfelvétel	0,45 A	1,2 A	1,5 A	2 A
Tolóerő	400 / 600 N	400 N	600 N	1000 N
Nyitási és zárási sebesség	0.1 - 0.3 m/s	0.1 - 0.25 m/s	0.1 - 0.24 m/s	0.1 - 0.19 m/s
Kioldó rendszer kézi nyitáshoz	kulcsos működésű	kulcsos működésű	kulcsos működésű	kulcsos működésű
Működési hőmérséklet	-20°C / +55°C [-35°C / +55°C NIO engedélyezésével]	-20°C / +55°C [-35°C / +55°C NIO engedélyezésével]	-20°C / +55°C [-35°C / +55°C NIO engedélyezésével]	-20°C / +55°C [-35°C / +55°C NIO engedélyezésével]
Védelmi osztály	IP 44	IP 24	IP 24	IP 24
Termék méretek (mm)	260x195x300	335x210x307	335x220x325	335x220x325
Vezérlő panel	LCU48 (beépített)	CS12E - CS12M (beépített)	CS12E - CS12M (beépített)	CS12M (beépített)

## Rendszer funkciók

Megnevezés	ION4 - ION6	NeoS 400 NeoS 600	NeoS* 400 NeoS* 600 - NeoS* 1000
Vezérlő	Egy 24 V egyenáramú motorhoz beépített rádió vevővel	Egy 24 V egyenáramú motorhoz beépített rádió vevővel	Egy 24 V egyenáramú motorhoz beépített rádió vevővel
Tápfeszültség	230 V AC / 50-60 Hz	230 V AC / 50-60 Hz	230 V AC / 50-60 Hz
Akkumulátorok	VAN (opció)	VAN (opció)	VAN (opció)
Energiatakarékosság	Használat közben kisebb energia fogyasztás	Használat közben kisebb energia fogyasztás	Használat közben kisebb energia fogyasztás
Napenergia fogyasztására kész	IGEN	IGEN	IGEN
Motorok száma	1	1	1
Motor tápfeszültség	24 V DC	24 V DC	24 V DC
Kiegészítő tápfeszültsége	24 V DC / 0.5 A	24 V DC / 0.5 A	24 V DC / 0.5 A
Villogó lámpa tápfeszültsége	24 V	24 V	24 V
Nyitott kapu indikátor kimenet	IGEN		VAN
Udvarvilágítás kimenet	IGEN		VAN
Külső LED kimenet			VAN
Micro USB csatlakozó, PC diagnosztika			VAN
8,2 KΩ bemenet a biztonsági él számára	IGEN	IGEN	VAN
Enkóder (mozgás vezérlés)	virtuális	virtuális	virtuális
Erőbeállítás	kijelzővel	kijelzővel	kijelzővel
ODS - Akadályérzékelő rendszer	IGEN	IGEN	VAN
Sebesség beállítás	kijelzővel	kijelzővel	kijelzővel
Fékezés / lelassítás	kijelzővel	kijelzővel	kijelzővel
Részleges nyitás vezérlés	IGEN	IGEN (csak távirányítóval)	■ (távirányítóval és választókapcsolóval)
Nyitás / Zárás vezérlés	IGEN	IGEN	■
Idozított automatikus zárás	IGEN	IGEN	■
"Hold-to-run" Totmann vezérlés	IGEN	IGEN	■
Vészmegállítás / visszanyitás	IGEN	IGEN	■
Biztonsági teszt	IGEN	IGEN	■
Lágy indítás	IGEN	IGEN	■
NIO - fagyásgátló rendszer	IGEN	IGEN	■
Működési hőmérséklet	-20°C / +55°C [-35°C / +55°C NIO fagyásgátló engedélyezésével]	-20°C / +55°C [-35°C / +55°C NIO fagyásgátló engedélyezésével]	-20°C / +55°C [-35°C / +55°C NIO fagyásgátló engedélyezésével]



# MINŐ SÉGI



## Ditec Cross

Teljes termékkála bármely feladatra

### Ditec Cross 18-19

**Tolókapukhoz akár 1.800 kg-ig**

Ideális nagy forgalom kiszolgálására (kereskedelmi és ipari bejáratokhoz)

- Az áttételes motor három különböző végálláskapcsolóval működik.
- Könnyű kioldás az eltávolítható burkolat kulcsos nyitásával
- Ditec Cross 18VE beépített rádióvevővel
- Masszív és nagyteljesítményű motor
- Kiegészítők széles kínálata segíti, hogy megfeleljen a különböző működési követelményeket.



Ditec Cross 18-19

### Ditec Cross 30

**Masszív és nagyteljesítményű, alkalmas akár 3000 kg tömegű kapukhoz**

Ideális intenzív forgalom kiszolgálására (kereskedelmi és ipari bejáratokhoz)

- Problémamentes telepítés
- Mágneses végálláskapcsolók
- Az automatika masszív acélburkolatot kapott
- Praktikus, nagyméretű eltávolítható előlap nyújt hozzáférést az alkatrészekhez.
- Beépített elektronikus vezérlő panel

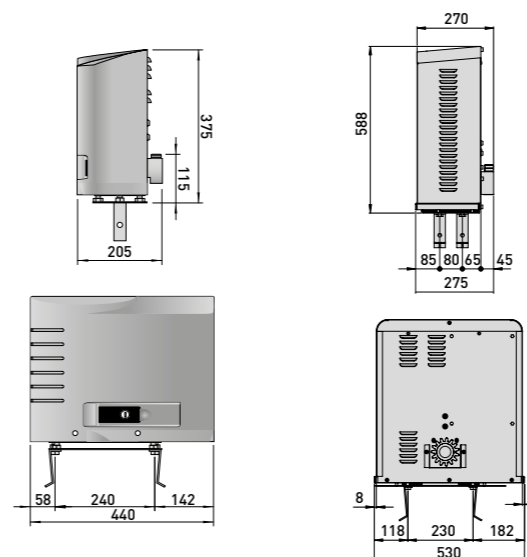


Ditec Cross 30

### Méretek

Cross 18 - Cross 19

Cross 30



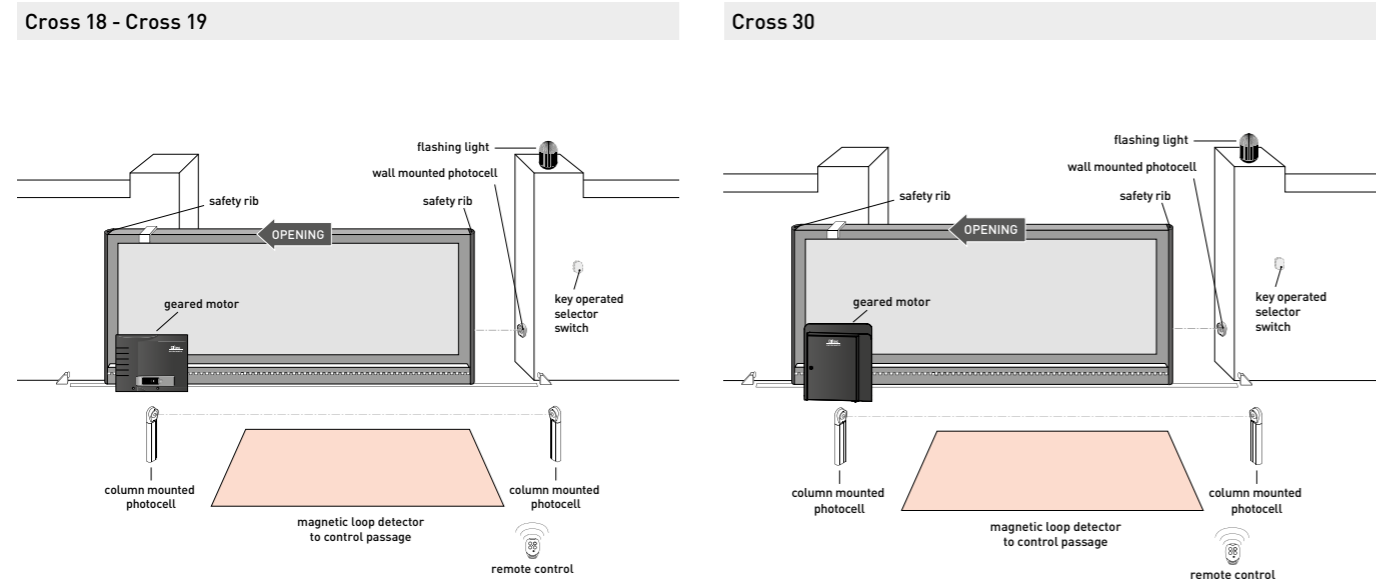
### Specifikus kiegészítők

Megnevezés	Cross 18	Cross 19	Cross 30E
Biztonsági akkumulátor áramkimaradás esetére			
Lámpakészlet			
Műanyag fogasléc			
Galvanizált acél fogasléc	Cross CRI	Cross CRI	Cross CR6
Lánchajtáskészlet			
Rögzítő lemez			
Mágneses végálláskapcsoló készlet			



# Telepítési példa és műszaki jellemzők

## telepítési példa



## Műszaki adatok

Megnevezés	Cross 18	Cross 18E	Cross 18VE	Cross 19V	Cross 30E
Elektromechanikus működtető	tolókapukhoz 1800 kg-ig	tolókapukhoz 1800 kg-ig	tolókapukhoz 1800 kg-ig	tolókapukhoz 1800 kg-ig	tolókapukhoz 1800 kg-ig
Végálláskapcsoló	forgó végállás kapcsoló	mikrokapcsoló	mágneses mechanikus stop	mágneses mechanikus stop	mágneses mechanikus stop
Teherbírás	1800 kg	1800 kg	1800 kg	1800 kg	3000 kg
Terhelési osztály	4 - nehéz	4 - nehéz	4 - nehéz	4 - nehéz	5 - nagyon nehéz
Szakaszos üzem	S2 = 30 perc S3 = 50%	S2 = 30 perc S3 = 50%	S2 = 30 perc S3 = 50%	S2 = 30 perc S3 = 50%	S3 = 100%
Tápfeszültség	230 V AC 50 Hz	230 V AC 50 Hz	230 V AC 50 Hz	400 V AC 50 Hz	400 V AC 50 Hz
Bemeneti áramfelvétel	3 A	3 A	3 A	1.2 A	2.1 A
Tolóerő	1200 N	1200 N	1200 N	1500 N	3000 N
Nyitási sebesség	0.2 m/s	0.2 m/s	0.2 m/s	0.2 m/s	0.16 m/s
Zárási sebesség	0.2 m/s	0.2 m/s	0.2 m/s	0.2 m/s	0.16 m/s
Maximális elmozdulás	11 m	20 m	20 m	20 m	20 m
Kioldási rendszer kézi nyitáshoz	kulcsos működtetésű	kulcsos működtetésű	kulcsos működtetésű	kulcsos működtetésű	kulcsos működtetésű
Működési hőmérséklet	-20°C / +55°C [-35°C / +55°C NIO fagyásgátló]	-20°C / +55°C [-35°C / +55°C NIO fagyásgátló]	-20°C / +55°C [-35°C / +55°C NIO fagyásgátló]	-20°C / +55°C	-20°C / +55°C
Védelmi osztály	IP 24D	IP 24D	IP 24D	IP 24D	IP 45
Termék méretek (mm)	440x205x375	440x205x375	440x205x375	440x205x375	530x275x588
Vezérlő panel	E1A LOGICM	E1A (beépített)	LOGICM (beépített)	E1T	E1T (beépített)

# Rendszer funkciók

## Rendszer funkciók

	Cross 18 -18VE	Cross 19V Cross30E
Megnevezés	LOGICM	E1T
Vezérlőegység	egy vagy két 220 V váltóáramú motorhoz	egy háromfázisú 400 V váltóáramú motorhoz
Fő tápfeszültség	230 V AC / 50-60 Hz	230 V AC / 50-60 Hz
Akkumulátorok		
Energiata karékonosság		
Motorok száma	1	1
Motor tápfeszültség	230 V AC / 1 x 5 A 230 V AC / 2 x 2.5 A	400 V AC / 6 A
Kiegészítők tápfeszültsége	24 V DC / 0.5 A	24 V DC / 0.5 A
Villogó lámpa tápfeszültsége	230 V and 24 V	24 V
Kapunyitás figyelmeztető lámpa	a végálláskapcsolóról és analóg	végálláskapcsolóról
Udvari világítás	■ (csak egy motorral)	
Végálláskapcsoló előkészítés	■	■
Enkóder a sebesség és a lassítás szabályzásához		
Erő beállító vezérlő egység		transzformátor
ODS - akadály érzékelő rendszer	■	
Sebesség beállítás		
Fékezés /lassítás		
Működési idő beállítás	■	
Nyitás vezérlés		■ (DIP kapcsolóval)
Részleges nyitás vezérlés	■	■
Zárás vezérlés	■	■
Időzített automatikus zárás	■	■
Araszoló vezérlés	■	■
"Hold to run"	■	■
Stop biztonsági rendszer	■	■
Fordított irányú működés biztonsági rendszer	■	■
Biztonsági teszt funkció (a SOF önteszt eszköz részére)	■	■
Lágy indítás		
NIO fagyásgátló rendszer (a motor hatékonyságának megőrzéséért nagyon alacsony hőmérsékleten)	■	
Működési hőmérséklet	-20°C / +55°C [-35°C / +55°C NIO fagyásgátló]	-20°C / +55°C



# FUNK CION ÁLIS

A Ditec külső alkalmazás minősége automatikusan kiemelkedik. A tervezés folyamán nagy gondot kell fordítani a nyílókapuk automatizálására, mivel ezek ki vannak téve a mostoha időjárásnak, és használatuk gyakran nagyon intenzív. Nagyon fontos már az automatizálás tervezés során, hogy pontosan tudjuk, hogyan fogják használni a kaput, ekkor tudjuk megtalálni a lehető legjobb megoldást. A Ditec teljes termékköre úgy lett tervezve, hogy bármely kapura könnyen telepíthető legyen, függetlenül a mérettől és a használat intenzitásától.

## Ditec Obbi

Biztonságos és funkcionális. Nyílókapukhoz 3 m szélességig, közepes terhelésre.

### Elegáns dizájn

A lakossági kapuautomatikák gyakori követelménye a tartós működés, megbízható működtetés és a kapu tökéletes megjelenése. A DITEC Obbi intelligens, mégis egyszerű design teljes mértékben megfelel ezeknek a követelményeknek, és használható bármilyen típusú modern vagy korabeli stílusú kapuhoz.

### Sokoldalú

A nagyon keskeny keret kivételesen jól illeszkedik a kapu keretéhez. Könnyű a telepítés a különleges csatlakozó rendszernek köszönhetően, ami szükség szerint hegesztés nélkül rögzíthető, és a multilyuk hátsó konzol **01**, könnyen állítható a legmegfelelőbb állásba a rajta található különféle lyukvariációk egyszerű váltásával.

### Egyszerű

Áramszünet esetén kézzel működtethető a kulcsos kioldó rendszer **02** használatával, vagy automatikusan működik, ha a vezérlőpanelhez akkumulátor lett telepítve.

### Egyedi jellemzők

- Magas biztonsági szint, amit a 24 V egyenáram biztosít
- Intelligens, mégis egyszerű dizájn
- Eloxált alumínium tengely fedél
- Alkalmos bármilyen modern vagy antik kapukerethez
- Ott is használható, ahol a kapuoszlopok karcsúk
- Könnyen hozzáférhető kulcsos kioldó rendszer
- A következő tulajdonságok elérhetők: részleges nyitás, sebességbeállítás, lágy start és stop

### Különleges kiegészítők

- Vészakkumulátorok áramszünet idejére

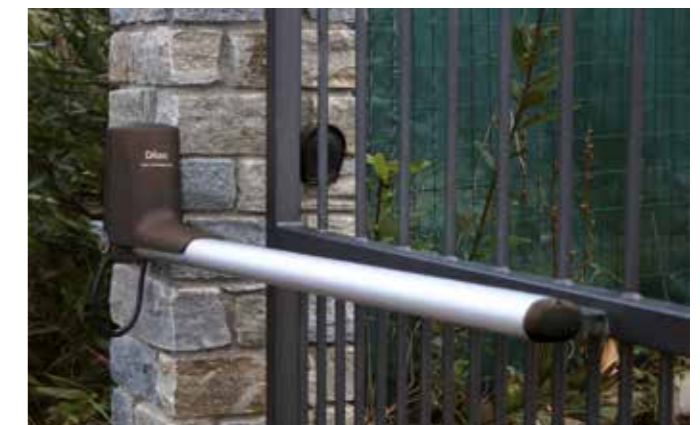
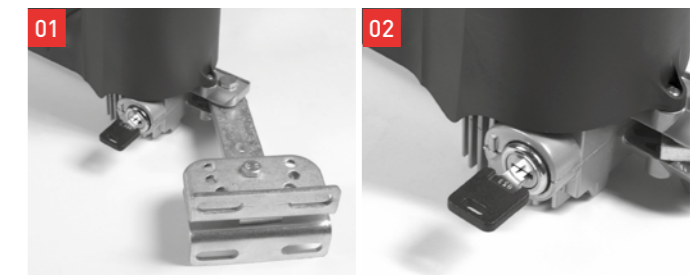
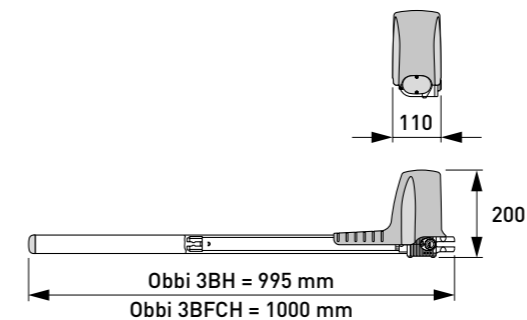


### Termékcsalád

Közepes terhelés	Ajtószárny mérete
Obbi 3BH	3 m-ig

### Méretetek

Obbi
------





# Ditec PWR

A Ditec PWR egy új termékcsaládja a nyílókapuk automatizálásának. Alkalmazhatóak lakossági- társasházi- és ipari környezetben egyaránt. Arra lettek tervezve, hogy biztosítsák a minőséget és erőt, miközben mind a beépítése, mind a karbantartása a lehető legegyszerűbb. Egy teljes motorsorozat készült 2.5 m-es (Ditec PWR 25), 3.5 m-es (Ditec PWR 35) és három további motor 5 m-es kapuszárnyig (Ditec PWR 50 széria).



## Ditec PWR | a biztonság szinonimája



### EGYSZERŰ telepítés

- az automatika tartalmaz egy asszimmetrikus mechanikus végállásütközőt, mely nyitásnál és zárásnál egyaránt működésbe lép, a precízebb beállítáért
- telepítés egy kézzel: a hatlapfejű ellenrész szolgál, hogy második szerszám használata nélkül rögzíthessük a motort
- előfűrt rögzítőlemezek, megerősített perselyek a felfogató részeknél az optimális erő elosztásért és a gyors telepítésért

hatlapfejű ellenrész



Asszimmetrikus mechanikai végállás

Mágneses végállás kapcsoló PWR35H-hoz



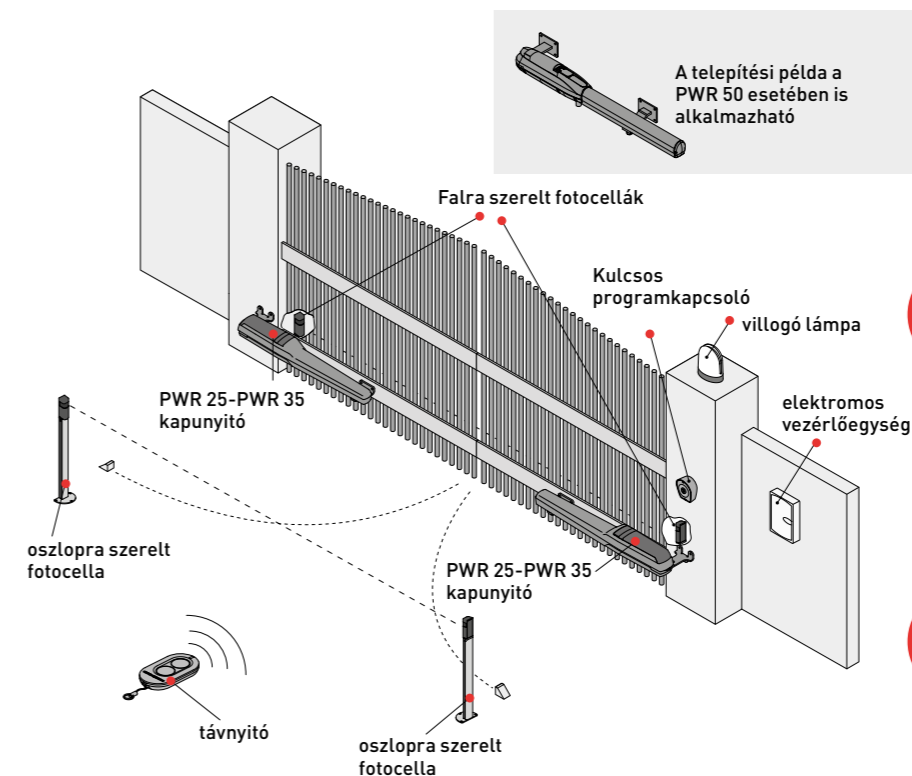
### MEGFELELŐ AUTOMATIKA sokrétű felhasználásra

- kézi bowdenes kioldó, mely vészhelyzet vagy áramszünet esetén hasznos funkciójúként szolgál
- választható mágneses végállás kapcsoló (csak a PWR35Hn) a még pontosabb sebesség beállításért, nyitás és zárás közben
- ideális megoldás, ha gyors nyitást és zárást szeretnének elérni: 10 s/90° Ditec PWR 25-nél és 14 s/90° Ditec PWR 35-nél

### SAKÉRTELMÜNK AZ ÖN SZOLGÁLATÁBAN

Teljes termékpaletta. Specialistákból álló elkötelezett csapat. Kiváló technológia és formaterv. Szendélyünk, hogy mások legyünk. A Ditec Entrematic egy biztos szaktudással rendelkező kereskedelmi társulás, amely a teljes bejáratautomatizálási szektort lefedi. A Ditec márka már több mint 40 éve az élen jár az automatizálási rendszerekben kapuk, automata ajtók, szekcionált garázs- és ipari kapuk és ipari gyorskapuk számára.

### Telepítési példa



### 24V BIZTONSÁG

A 24 V DC virtuális-encóder technológia lehetővé teszi a folyamatos elektronikus kontrollt a motor nyomatéka felett, ezzel azonnali akadályérzékelést tesz lehetővé. Akadályérzékelés hatására az eszköz megáll vagy (beállítástól függően) ellenkező irányú mozgásba kezd. Ha ez nem lenne elegendő, felszerelhet mágneses végállás kapcsolókat (a PWR 35-re, alapfelszereltség a PWR 50-ben). Feszültség kimaradás esetén a vezérlő akkumulátorról szünetmentesíthető.



### EGYSZERŰ TELEPÍTÉS

Egyszerű és gyors telepítési folyamat a termék kialakításának köszönhetően. Telepítési segédeszköz, előfűrt rögzítőlemezek és mechanikus ütközők biztosítják a gyors felszerelést. Mindez csak néhány fejlesztés az újonnan elérhető PWR termékcsalád tulajdonságaiból.



### TELJES VÁLASZTÉK

Válassza az igényeinek megfelelő Ditec PWR-t.  
Szárnny hossz alapján:  
- 2.5 m-es nyílászárny hossz (PWR 25),  
- 3.5 m-es nyílászárny hossz (PWR 35)  
- 5 m-es nyílászárny hossz (PWR 50);  
Ciklusszám alapján:  
Gyakori használat (PWR 25), intenzív használat (PWR 35) és folyamatos használat (PWR 50)  
Önzáró vagy nem önzáró kivitelben!



# SOK

A DITEC csuklós kar automatika az ideális megoldás a komplex alkalmazások részére.

Automatika közepes és nagy nyílókapukhoz.

Csendes, strapabíró és könnyen telepíthető, konfigurálható bármely igényhez – még az olyan komplex igényekhez is, mint a nagyon nagy kapuszárny vagy a függőlegestől eltérő oszlopok.

# OL

# DALU

## Ditec Facil

Egyszerű és sokoldalú nyílókapukhoz 2,5 m kapuszárnyakhoz  
Nehéz terheléshez

A DITEC Facilt úgy tervezték, hogy könnyen telepíthető és csatlakoztatható legyen, rendkívül praktikus. A törésálló burkolat biztosítja az időjárás elleni védelmet, csúcsmínőségű, elegáns felülettel, egyszerű és tiszta vonalakkal büszkélkedhet és tökéletesen illeszkedik bármilyen bejárárhoz.

### Nem gond, az áramszünet

A kulcsos működésű, könnyen hozzáférhető levehető ajtó beépítésre került az alumínium ház szemközti részébe **01**. A DEB 04 eszköz, mely könnyen irányítható vezetéken keresztül.

### Gondosan tervezték a biztonságra ügyelve

A csuklós kar alakját és a csatlakozását a készülékházhoz **02**, úgy alakították ki, hogy elkerüljék a nyírás veszélyét. A Ditec Facil fel van szerelve beépített és állítható nyitás-zárás mechanikai ütközőkkel, mágneses végálláskapcsoló választható.

### Kész az egyszerű telepítésre

A Ditec Facil tartalmaz egy beépített elektronikus panelt, ami

könnyen kiszerezhető, és nyilvánvaló előnyökhöz vezet a telepítés helyszínén, amikor bármiféle karbantartást kell végezni az automatikán. A burkolat eltávolítása után látható a vezérlőpanel.

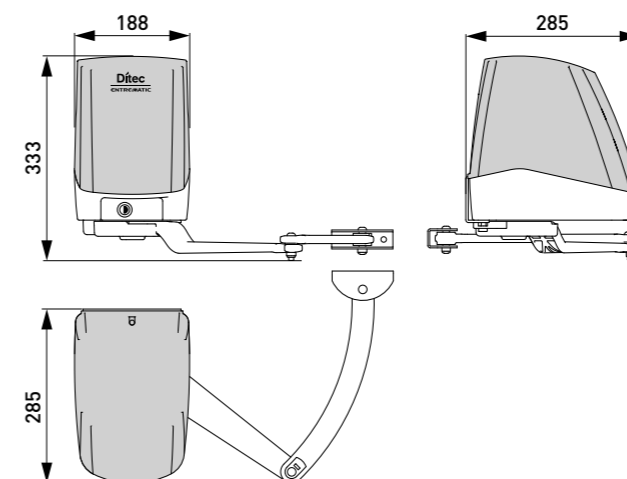
### Kiegészítők

- Kulcsos működésű fogantyú, 5 m vezetékkel a távkioldáshoz DEB 04
- Végálláskapcsoló egység
- Belső és külső akkumulátor a VIVA H vezérlő panelhez
- Egyenes kar



### Méretek

Facil





# Ditec Arc

Könnyen telepíthető és sokoldalú, nyílókapukhoz 5 m kapuzárny méretig  
Nagy teherbírású

## Sokoldalú

A Ditec Arc könnyű telepítésre lett tervezve, akár bal akár jobb oldalra szerelhető. Tud működtetni nagyon nagy ajtószárnyakat is 24 V egyenáramú árammal, így biztosítva a magas biztonságot.

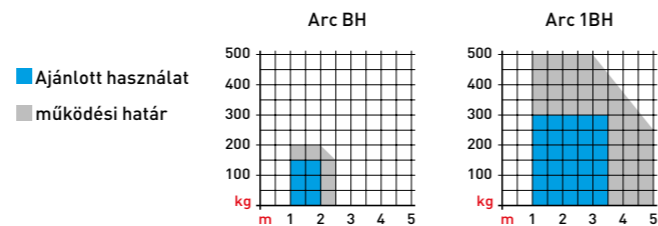
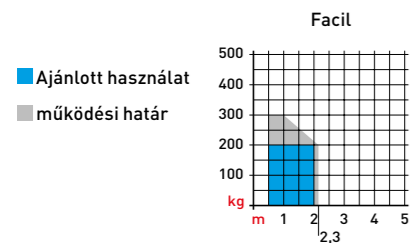
## Biztosítja a hosszú távú üzembiztonságot

A DITEC Arc kulcsos kioldó rendszer könnyen kezelhető. Áramszünet esetén a (választható) akkumulátor készlet biztosít néhány automatikus működési ciklust. Az ABS (törésálló) burkolat nagyszerű védelmet kínál a természeti hatások ellen.

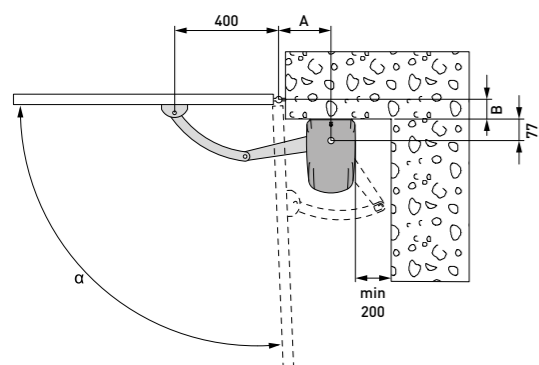
## Kiegészítők

- Kulcsos működésű fogantyú 5 m vezetékkel a távkioldáshoz
- Mágneses végálláskapcsoló
- Belső és külső akkumulátor a VIVA H vezérlő panelhez
- Hajtómű és motor oldali rögzítő lemez
- Végállásütköző

## Működési diagramok

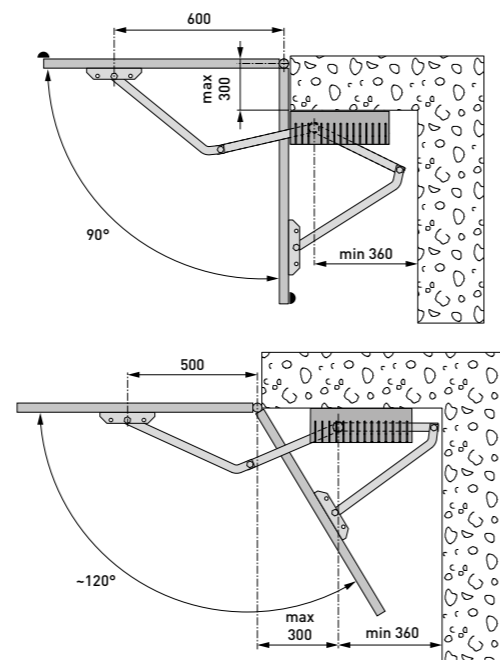


## Facil



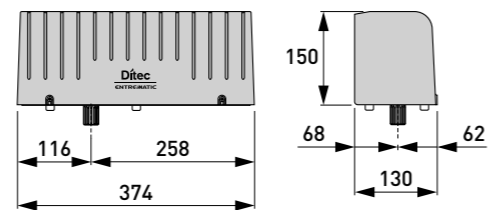
		A (mm)								
		120	130	140	150	160	170	180	190	200
B (mm)	0	90°	90°	95°	95°	100°	100°	105°	105°	110°
	50	90°	90°	95°	95°	95°	95°	95°	95°	95°
	100	90°	90°	90°	90°	90°	90°	90°	90°	/
	150	90°	90°	90°	90°	90°	90°	90°	/	/
	200	90°	90°	90°	90°	90°	/	/	/	/

## Arc



## Méretetek

### Arc



Földbe süllyesztett DITEC automatizálás

A Cubic 6 nem változtatja meg a szárnyas kapuk stílusát vagy esztétikus megjelenését.

Számos kérdés merül fel egy ház megvásárlásakor: fontos a kinézet, a kényelem, közelség a létesítményekhez és mindenekelőtt a biztonság.

Az ingatlan kényelme és biztonsága a bejáratnál kezdődik.

A Ditec Cubic 6 az a földbe süllyesztett nyílókapu-automatika termékvonala, ahol a megoldás megfelel ezeknek az igényeknek.

# REJ TETT





# Ditec Cubic 6

A láthatatlan automatizálás  
Közepes és nagy terhelésre

## Ideális választás építészetileg kifinomult kapukhoz

A Ditec Cubic 6 egy földalatti automatika nyílókapukhoz. A termék látható részei nem feltűnnek. Nyitja és zárja a kaput anélkül, hogy megzavarná annak megjelenését, stílusát. Ez teszi a legjobb megoldássá a felszerelését akár egy meghatározó történelmi épületnél vagy bármely helyzetben, ahol a stílus, a megjelenés vagy az elegancia változatlan kell, hogy maradjon.

## Rejtett, stabil és sokoldalú

Praktikus és egyszerű használni. Az automatizálás tartalmaz egy rozsdamentes vagy horganyzott acél házat, amit a föld alá szerelnek, ebben van a hajtóművel egybeépített motor és minden mechanikai kapcsolat, ami működteti a kaput. Ez egy rendkívül sokoldalú megoldás, amely hozzá igazítható az egyéni igényekhez:

- Megengedi a kapu nagyszögű, akár 180° nyitását.
- Az automatika képes sikeresen leküzdeni a fagypon alatti hőmérsékleten fellépő nagyobb kezdeti surlódást.
- Áramszünet esetén a mozgató kar könnyedén kioldható.

## Termékcsalád

	Cuic 6	Cuic 6H	Cuic 6V	Cuic 6HV
Tápfeszültség	230 V ~	24 V =	230 V ~	24 V =
Kapuszárny méret	3,5 m	3,5 m	1,5 m	1,5 m
Terhelés	lakossági	társasház, nagy terhelés	lakossági	társasház, nagy terhelés
Nyitási idő	18s / 90°	12-25s / 90°	9s / 90°	6-13s / 90°

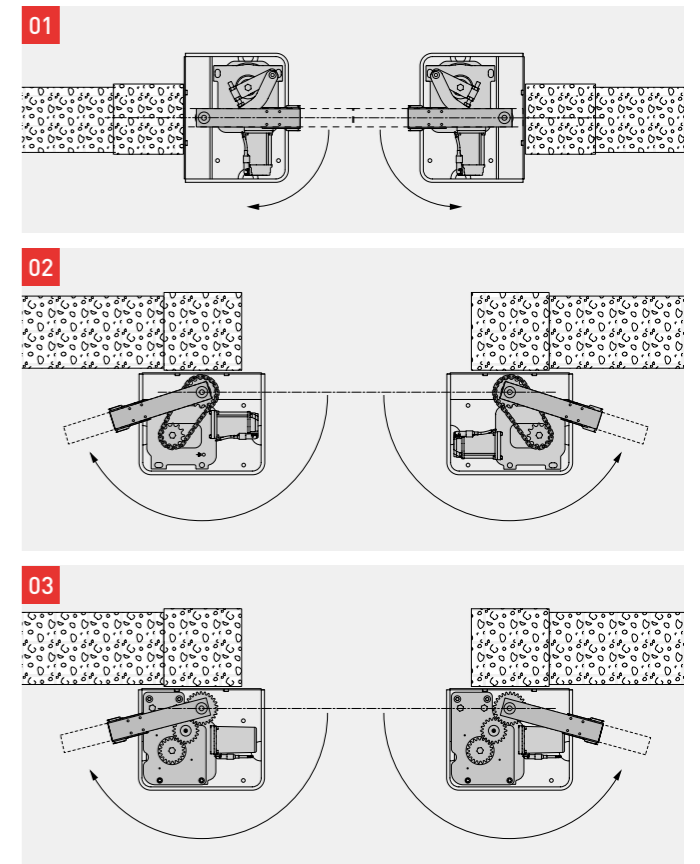


## Egyedi jellemzők

- A motort egy erős rozsdamentes vagy horganyzott házban helyezték el, hogy ellenállóbb legyen az időjárás hatásaival szemben. Az automatika rozsdamentes acélsavarakkal van rögzítve az alapba előre beépített burkolatba.
- A 110°-os változatnál **01**, a forgatást kar végzi, a 180°-os változatnál lánc **02** vagy fogaskerekes áttétel **03**.
- CE megfelelési jelölés
- Esztétikus kioldó rendszer, kulccsal és karral működtethető, akár mindkét oldalról.
- Még alacsony hőmérsékleten is működik.
- A motort belső hőérzékelő védi
- Az összes biztonsági ellenőrző és felügyeleti kiegészítővel támogatva
- A kapuszárnytartó rendszer edzett acél golyón nyugszik

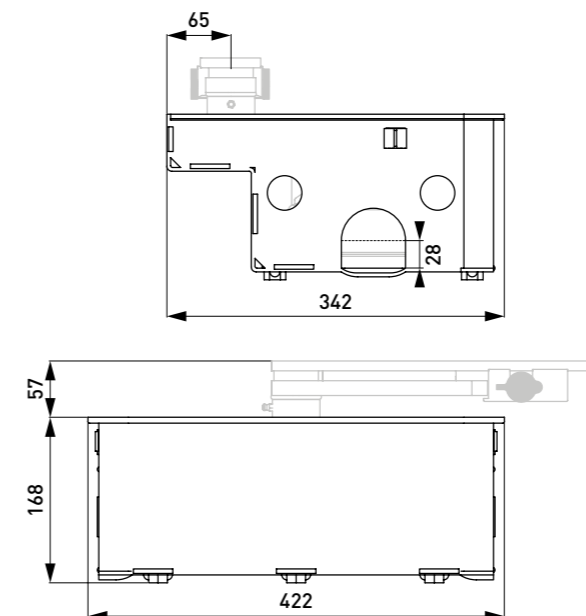
## Különleges kiegészítők

- Belső mechanikus ütköző a nyitási és zárási működéshez egyaránt
- Mágneses végálláskapcsoló
- Kulcsműködtetésű DIN kioldó rendszer testreszabott kódolással



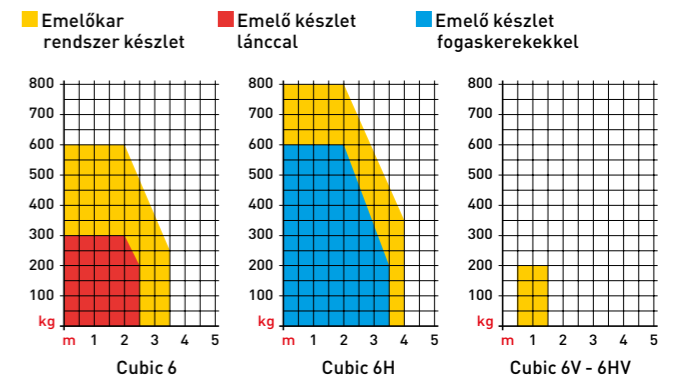
## Méretek

### Cubic 6



## Terhelési diagramok

### Terhelési részletek

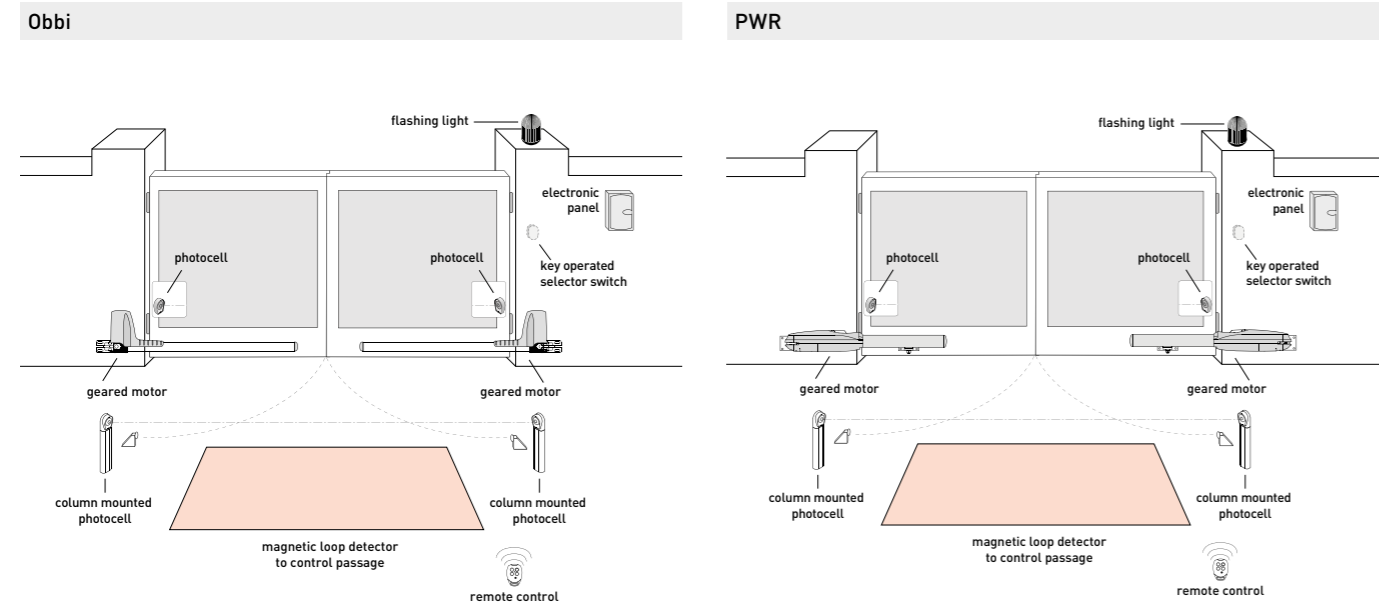




# Ditec Obbi, Ditec PWR

Telepítési minta és műszaki adatok

## Telepítési minta



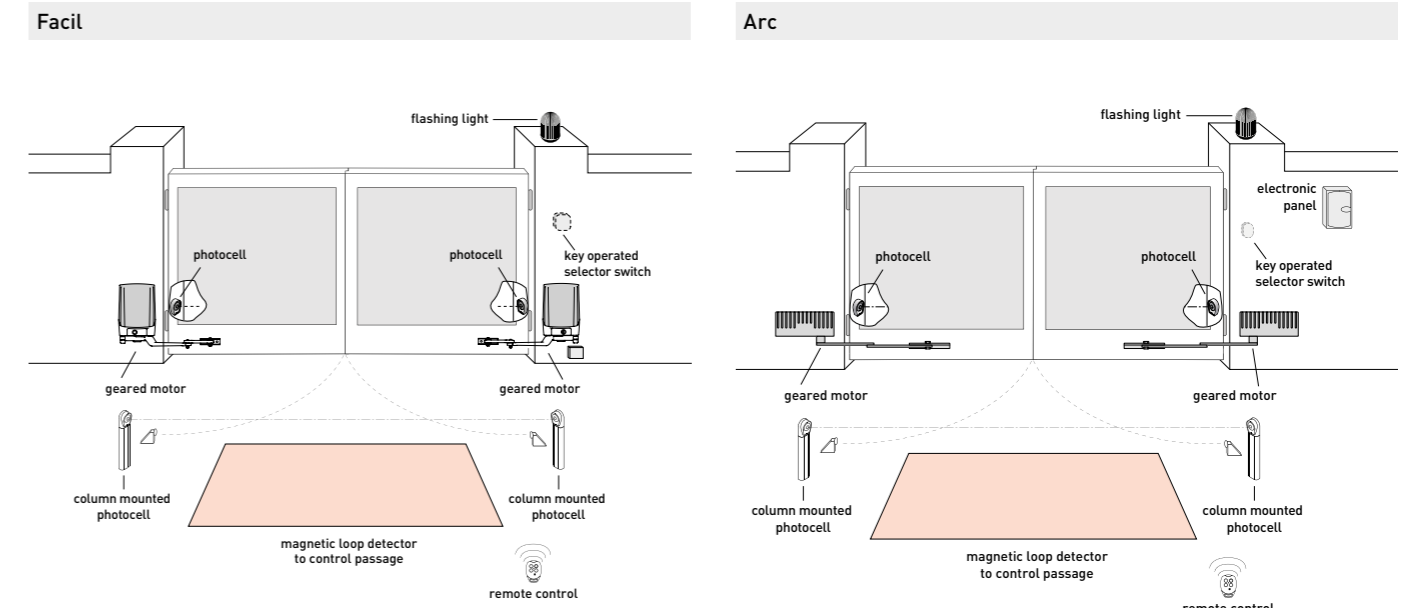
## Technikai adatok

Leírás	Obbi 3BH	PWR25H	PWR35H	PWR40H	PWR50H	PWR50HR
Elektromechanikus működtető	önzáró 3m széles kapuszárnyig	önzáró 2,5m széles kapuszárnyig	önzáró 3,5m széles kapuszárnyig	önzáró 4m széles kapuszárnyig	önzáró 5m széles kapuszárnyig	nem önzáró 5m széles kapuszárnyig
Végálláskapcsoló		mechanikus ütköző	mechanikus ütköző, mágneses végállás kapcsoló (opcionális)	mechanikus ütköző, mágneses végállás kapcsoló (opcionális)	mechanikus ütköző	karos működésű végállás kapcsoló (választható 5BH-hoz)
Maximális terhelhetőség	250 kg x 1.5 m 150 kg x 3 m	400 kg x 1.5 m 200 kg x 2.5 m	600 kg x 1.75 m 250 kg x 3.5 m	700 kg x 1.75 m 250 kg x 4 m	800 kg x 1.75 m 280 kg x 5 m	800 kg x 1.75 m 280 kg x 5 m
Terhelési osztály	3 – közepes	4 – nehéz	4 – nehéz	4 – nehéz	4 – nehéz	4 – nehéz
Szakaszos működés	S2 = 30 perc S3 = 50%	S2 = 20 perc S3 = 50%	S2 = 20 perc S3 = 50%	S2 = 20 perc S3 = 50%	S2 = 20 perc S3 = 50%	S2 = 20 perc S3 = 50%
Tápfeszültség	24 V DC	230 V AC / 50 Hz	24 V DC	24 V DC	24 V DC	24 V DC
Áramfelvétel	3 A	5 A	5.5 A	4 A	12 A	12 A
Erő	1500 N	2000 N	3000 N	4000 N	6000 N	6000 N
Nyitási idő	25 s/90°	10-60 s/90°	14-80 s/90°	20-120 s/90°	14-80 s/90°	14-80 s/90°
Maximális mozgás	350 mm	350 mm	450 mm	500 mm	500 mm	500 mm
Működtető maximális nyitása	110°	110°	120°	120°	120°	120°
Kézi kioldó rendszer	kulcsos működtetésű	kulcsos működtetésű	kulcsos működtetésű	kulcsos működtetésű	kulcsos működtetésű	kulcsos működtetésű
Működési hőmérséklet	-20°C / +55°C [-35°C / +55°C NIO engedélyezésével]	-20°C / +55°C [-35°C / +55°C NIO engedélyezésével]	-20°C / +55°C [-35°C / +55°C NIO engedélyezésével]	-20°C / +55°C [-35°C / +55°C NIO engedélyezésével]	-20°C / +55°C [-35°C / +55°C NIO engedélyezésével]	-20°C / +55°C [-35°C / +55°C NIO engedélyezésével]
Védelmi szint	IP 54	IP 44	IP 44	IP 44	IP 44	IP 44
Termék méretek	110x200x995	100x107x970	100x107x970	100x107x1044	100x107x1044	100x107x1044
Vezérlő	LCU30H vagy LCU40H	LCU30H vagy LCU40H	LCU30H vagy LCU40H	LCU30H vagy LCU40H	LCU40H	LCU40H

# Ditec Facil, Ditec Arc

Telepítési példa és műszaki adatok

## Telepítési példa



## Műszaki adatok

Megnevezés	Facil 3H	Facil 3EH	Arc BH	Arc 1BH
Elektromechanikus működtető	Önzáró, 2,3m kapuszárnyig	Önzáró, 2,3m kapuszárnyig	Önzáró, 2,5m kapuszárnyig	Önzáró, 5m kapuszárnyig
Végállás	Forgó végállás kapcsoló (választható)	Forgó végállás kapcsoló (választható)	Forgó végállás kapcsoló (választható)	Forgó végállás kapcsoló (választható)
Maximális terhelhetőség	200 kg x 2.3 m 300 kg x 1 m	200 kg x 2.3 m 300 kg x 1 m	200 kg x 2 m 150 kg x 2.5 m	500 kg x 3 m 250 kg x 5 m
Terhelési osztály	3 – közepes	3 – közepes	4 – nehéz	4 – nehéz
Szakaszos működés	S2 = 30 perc S3 = 50%	S2 = 30 perc S3 = 50%	S2 = 30 perc S3 = 50%	S2 = 30 perc S3 = 50%
Tápfeszültség	24 V DC	24 V DC	24 V DC	24 V DC
Áramfelvétel	6 A	6 A	3 A	12 A
Forgatónyomaték	200 Nm	200 Nm	150 Nm	300 Nm
Nyitási idő	12÷32 s/90°	12÷32 s/90°	15÷18 s/90°	15÷30 s/90°
Működtető maximális nyitása	110°	110°	130°	130°
Kioldó rendszer kézi működtetéshez	Kulcsos működtetésű	Kulcsos működtetésű	Kulcsos működtetésű	Kulcsos működtetésű
Működési hőmérséklet	-20°C / +55°C [-35°C / +55°C NIO* engedélyezésével]	-20°C / +55°C [-35°C / +55°C NIO* engedélyezésével]	-20°C / +55°C [-35°C / +55°C NIO* engedélyezésével]	-20°C / +55°C [-35°C / +55°C NIO* engedélyezésével]
Védelmi szint	IP 54	IP 54	IP 54	IP 54
Termék méretek (mm)	188x285x332	188x285x332	374x130x150	374x130x150
Vezérlő	LCU30H vagy LCU40H	LCU30H (beépített)	LCU30H vagy LCU40H	LCU40H

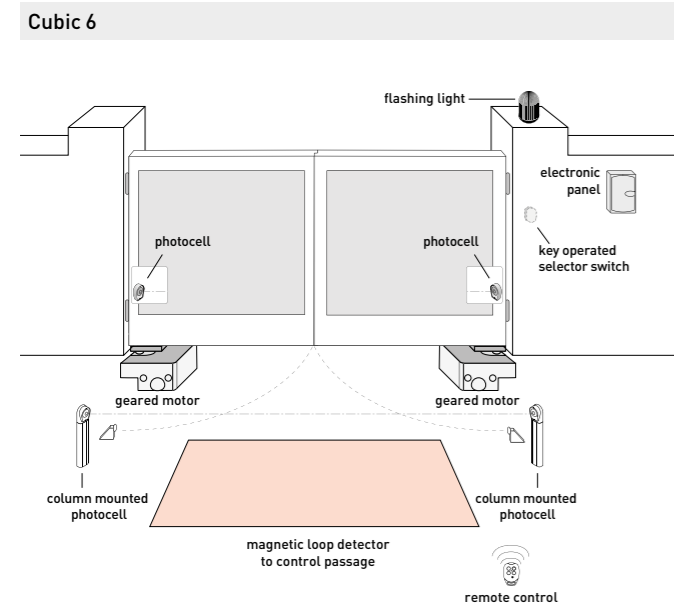
\*NIO – Elektromos fagyásgátló rendszer



# Ditec Cubic 6

## Telepítési minta és műszaki adatok

### Telepítési minta



### Műszaki adatok

Megnevezés	Cubic 6	Cubic 6H	Cubic 6V	Cubic 6HV
Elektromechanikus működtető	Önzáró, 3,5m kapuzárnyig	Önzáró, 3,5m kapuzárnyig	Önzáró, 1,5m kapuzárnyig	Önzáró, 1,5m kapuzárnyig
Végállás	Mágneses végálláskapcsoló (választható)	Mágneses végálláskapcsoló (választható)	Mágneses végálláskapcsoló (választható)	Mágneses végálláskapcsoló (választható)l
Maximális terhelhetőség	600 kg x 2 m 250 kg x 3.5 m	600 kg x 2 m 250 kg x 3.5 m	200 kg x 1.5 m	200 kg x 1.5 m
Terhelési osztály	3 – közepes	4 – nehéz	3 – közepes	4 – nehéz
Szakaszos működés	S2 = 15 perc S3 = 25%	S2 = 30 perc S3 = 50%	S2 = 15 perc S3 = 25%	S2 = 30 perc S3 = 50%
Tápfeszültség	230 V AC / 50 Hz	24 V DC	230 V AC / 50 Hz	24 V DC
Áramfelvétel	1.5 A	12 A	1.5 A	12 A
Forgatónyomaték	340 Nm	340 Nm	220 Nm	220 Nm
Nyitási idő	18 s/90°	12÷25 s/90°	9 s/90°	6÷13 s/90°
Működtető maximális nyitása	110° or 180°	110° or 180°	110° or 180°	110° or 180°
Kioldó rendszer kézi működtetéshez	Kulcsos működtetésű	Kulcsos működtetésű	Kulcsos működtetésű	Kulcsos működtetésű
Működési hőmérséklet	-20°C / +55°C [-35°C / +55°C NIO* engedélyezésével]	-20°C / +55°C [-35°C / +55°C NIO* engedélyezésével]	-20°C / +55°C [-35°C / +55°C NIO* engedélyezésével]	-20°C / +55°C [-35°C / +55°C NIO* engedélyezésével]
Védelmi szint	IP 67	IP 67	IP 67	IP 67
Termék méretek (mm)	LCU30H vagy LCU40H	LCU40H	LCU30H vagy LCU40H	LCU40H

### Rendszer funkciók

	Obbi 3BH	PWR25H - PWR35H - PWR40H	Cubic 6 - 6V	Cubic 6 - 6V	Obbi 3BH PWR25H-PWR35H PWR40H-PWR50H Facil 3H Arc BH - 1BH Cubic 6H - 6HV
Megnevezés	LCU30H	LCU30H	E2	LOGIC M	LCU40H
Vezérlő	1 vagy 2, 24V = motor részére, beépített rádióvevővel	1 vagy 2, 24V = motor részére, beépített rádióvevővel	1 vagy 2, 230V ~ motor részére, beépített rádióvevővel	1 vagy 2, 230V ~ motor részére	1 vagy 2, 24V = motor részére
Fő tápfeszültség	230 V AC / 50-60 Hz	230 V AC / 50-60 Hz	230 V AC / 50 Hz	230 V AC / 50 Hz	230 V AC / 50-60 Hz
Akkumulátorok	■ (választható)	■ (választható)			■ (választható)
Energia megtakarítás	csökkentett energia felhasználás működés közben	csökkentett energia felhasználás működés közben	csökkentett energia felhasználás készenléti állapotban		csökkentett energia felhasználás működés közben
Motorok száma	1 vagy 2	1 vagy 2	1 vagy 2	1 vagy 2	1 vagy 2
Motor tápfeszültség	24 V DC / 2 x 6 A	24 V DC / 2 x 6 A	230 V AC / 1 x 5 A 230 V AC / 2 x 2.5 A	230 V AC / 1 x 5 A 230 V AC / 2 x 2.5 A	24 V DC / 2 x 12 A
Kiegészítő tápfeszültsége	24 V DC / 0.3-0.5 A	24 V DC / 0.3-0.5 A	24 V DC / 0.5 A	24 V DC / 0.5 A	24 V DC / 0.5 A
Elektro-mechanikus zár tápfeszültsége	24 V DC / 1.2 A	24 V DC / 1.2 A	12 V DC / 15 W	24 V DC / 1.2 A	24 V DC / 1.2 A
Villogó lámpa tápfeszültség	24 V	24 V	230 V	230 V and 24 V	24 V
Kapunyitás figyelmeztető lámpa	analóg	analóg	végállás kapcsolóról analóg	végállás kapcsolóról analóg	végállás kapcsolóról vagy analóg
Végálláskapcsoló előkészítés	■	VAN	■	■	VAN
Enkóder (a sebesség és a lassulás szabályozására)	virtuális enkóder	virtuális enkóder			virtuális enkóder
Erő beállítás	kijelzőn	kijelzőn	elektronikus	transzformátor	kijelzőn
ODS Akadály érzékelő rendszer	VAN	VAN	■	VAN	VAN
Sebesség beállítás	kijelzőn	kijelzőn			kijelzőn
Fékezés/lelassítás	kijelzőn	kijelzőn			kijelzőn
Idő beállítás	kijelzőn	kijelzőn	■	■	kijelzőn
Társasház funkció	VAN	VAN	■ (DIP kapcsolóval)	■	VAN
Részleges nyitás vezérlés	VAN	VAN	■ (csak rádióval)	■	VAN
Zárás vezérlés	■	■	■	■	VAN
Időzített automatikus zárás	VAN	VAN	■	■	VAN
Léptető parancs	VAN	VAN	■	■	VAN
"Addig működik, amíg nyomom" parancs	VAN	VAN	■	■	VAN
Vészleállító	VAN	VAN	■	■	VAN
Ellenirányban mozgó biztonsági bemenet	VAN	VAN	■	■	VAN
Biztonsági teszt	VAN	VAN		■	VAN
NIO - Fagyásgátló rendszer	VAN	VAN		■	VAN
Lágy sárt	VAN	VAN			VAN
Működési hőmérséklet	-20°C / +55°C [-35°C / +55°C NIO fagyásgátló]	-20°C / +55°C [-35°C / +55°C NIO fagyásgátló]	-20°C / +55°C	-20°C / +55°C [-35°C / +55°C NIO fagyásgátló]	-20°C / +55°C [-35°C / +55°C NIO fagyásgátló]
Védelmi szint	IP 55	IP 55	IP 55	IP 55	IP 55
Termék méretek (mm)	187x261x105	187x261x105	187x261x105	187x261x105	238x357x120



Ötletesen megtervezett,  
praktikus és biztonságos,  
hosszú élettartamú

# BIZTOS ÉS MEGBÍZHATÓ

**Puha élek, lekerekített sarkok, a nagy teljesítmény  
és alkalmazás bármely telepítési környezetbe**

A Ditec Qik ideális megoldás a teljesen biztonságos beléptetéshez, a közepestől a nagy forgalomig, olyan környezetbe, mint pl. hotelek, bankok, bevásárlóközpontok, valamint a társasházak, vállalatok és kempingek, amik mindig igénylik a beléptetést a parkolóknál, hogy csak a jogosultak vehessék azt igénybe.

A Ditec Qik sorompók szürke és piros színűek.





# Megkülönböztető jellemzők és a főbb funkciók

## Igazán újszerű formák és kompromisszumok nélküli biztonság



**01** Két különböző típusú sorompóház látja el a különböző igényeket: egy, a keskeny és stílusos bejárathoz, akár 5,8 méterig és egy a nagyobb bejárathoz akár 7,6 méterig, találkoznak az igények a határozott és hathatós esztétikával. A vezérlő panel a készülék felső részében lett elhelyezve, ebben a magasságban könnyen hozzáférhetőek az alkatrészek, így kényelmesebb a beállítás és a karbantartás. A szerkezet felső részét ellátták vandál elleni védelemmel. Az eloxált és fémszínűre festett fémlemez nem károsodik még kedvezőtlen időjárási körülmények közt sem, így a Qik megőrzi tiszta megjelenését.

**02** A kulcsos kioldókarrendszer azonnal hozzáférhető, felszerelték egy borító lemezzel, így a rendszer biztonságosan kezelhető áramszünet esetén.

**03** Az alumíniumkar kerek vagy elliptikus. Úgy tervezték, hogy megelőzzék a baleseteket, gumivédelem van a kar felső és alsó részén. A forgási tengelyvég lekerekített kialakításának köszönhetően kizárt a becsúszás. A kerek kar maximum 7,6 m hosszú lehet. Az elliptikus kialakítás nagyobb szélességet biztosít, így elkerül minden kilengést az 5,8 m-es változat. A karvég gumidugóval van szerelve, továbbá ellátták különféle tartozékokkal [pivot csapok, piros fényvisszaverő csíkok, fix és mozgó szerelvények, vandálbiztos elektromos működtetésű zár, lábzet és akkumulátor készlet].

**04** A jobb láthatóság érdekében az igényesebb alkalmazásoknál az egyenáramú változat karja világító készlettel van szerelve: a LED kikapcsol, amikor a kar fent van, villog, amikor a kar mozog és folytonosan világít, ha a sorompó zárva, ezzel kiemeli a kar körvonalait.

**05** Az egyensúly rendszer egyetlen nyomó rugót használ. Öt (különböző színű) rugó kapható. Ezek a rugók, ha helyesen választották ki és állították be, akkor lehetővé teszik a kar mérethez igazodó kiegyensúlyozását. A rendszer telepíthető bal vagy jobb oldalra egyaránt, egyszerűen a helyzetének megcserélésével. Két végálláskapcsolót szereltek a váltóáramú, egy enkóderrel az egyenáramú változatnál, ez lehetővé teszi a további beállításokat, hogy megfelelhessen minden lehetséges elvárásnak. A Ditec Qik fel van szerelve két állítható mechanikus ütközővel is.

- CE jelölés
- Ditec egyenáramú motor alkalmas nagy teljesítményre, mind a műveletek számában, mind a sebességben. Váltóáramú motor alkalmas minden alkalmazáshoz ahol elegendő a kisebb teljesítmény és a rövidebb élettartam.
- A hajtóműves motor merőlegesen van szerelve a sorompóval, közvetlenül a sorompó tengelyére, kihagyva a karrendszert, így több hely áll rendelkezésre a vezérlőegységnek.
- Egyszerű telepíteni, a rendszer biztosítja a nagyon könnyű hozzáférést a vezérlőegységhez.
- A 24V változat enkóderrel és végállás kapcsolóval lehetővé teszi a lelassítást és a sebességkontrollt. Lehetőség van akkumulátorok használatára, és a működés felfüggesztésére.
- A Ditec Qik 80-ban az MD2 kijelző modul használható diagnosztikára és a panelvezérlés kibővítésére, frissíthető a DMCS szoftver segítségével.

### Tiszta megjelenés és figyelem a nagyteljesítményű alkalmazások részleteire

Minden szegecs rozsdamentes acélból készült, nem alkalmaztak hegesztést, ezzel biztosították a hosszú élettartamot.

A monoblok alumíniumöntvény hajtómű egység biztosítja a könnyű telepítést, a hosszú élettartamot és a könnyű tisztítást.

### Millión túli működési ciklussal tesztelve

Az kis nyomatékú terhelt hajtómű egység biztosítja a nagyon magas műveleti számot. A tesztelt egység könnyedén elérte a döbbenetesen magas, 1.500.000 műveletet.

### Műszaki adatok

Megnevezés	Qik 4E	Qik 7EH	Qik 80EH
Sorompók mérete	3,5m-ig	5,8m-ig	7,6m-ig
Végálláskapcsoló	emelő típusú végálláskapcsoló	enkóder	enkóder + végálláskapcsoló
Maximális kar hossz	3,7 m	6 m	7,95 m
Kar típusa	elliptikus	elliptikus	kör
Terhelési osztály	4 - nehéz	5 - nagyon nehéz	4 - nehéz
Szakaszos működés	S2 = 15 perc S3 = 30%	S2 = 60 perc S3 = 60%	S2 = 50 perc S3 = 50%
Tápfeszültség	230 V~ / 50 Hz	230 V~ / 50-60 Hz	230 V~ / 50-60 Hz
Bemeneti áramfelvétel	1.2 A	1 A	1.2 A
Forgatónyomaték	90 Nm	70 Nm	200 Nm
Nyitási idő	4 s/90°	2+6 s/90°	6+12 s/90°
Zárási idő	4 s/90°	2+6 s/90°	6+12 s/90°
Kioldási rendszer a kézi működtetéshez	kulcsos működtetésű	kulcsos működtetésű	kulcsos működtetésű
Működési hőmérséklet	-20°C / +55°C [-35°C / +55°C NIO engedélyezésével]	-20°C / +55°C [-10°C / +50°C akkumulátorral]	-20°C / +55°C [-35°C / +55°C NIO engedélyezésével, -10°C / +50°C akkumulátorral]
Védelmi szint	IP 24D	IP 24D	IP 24D
Termékméret (mm)	300x320x1050	300x320x1050	405x525x1180
Vezérlő	E1A (beépített)	EL31R (beépített)	EL34 (beépített)

### Beléptető rendszer a biztonságot mindig szem előtt tartva

A DITEC Qik sorompók, használata könnyű, megoldják a beléptetési problémákat, ha illesztik a LAN vezérlő rendszerhez. Ahhoz, hogy az alkalmazottak és a legfontosabb az ügyfelek működtessék a sorompót, számos megoldás áll rendelkezésre: távirányító, hagyományos kulcs vagy billentyűzet működtetésű választó kapcsoló, "LAN", "érme rendszer", ami lehetővé teszi, hogy a sorompó csak egyszer működjön. Ez egy nagyszerű megoldás hotelek, sportközpontok, üzletek és éttermek részére, melyek látogatóinak ideiglenes, gyors és egyszerű bejutására van szükségük.

Továbbá a "mágneses hurok" rendszer nagyon praktikus és használata egyszerű.

Az érzékelő, ha telepítve van a burkolatban, lehetővé teszi a sorompó automatikusan működését, ha jármű megy át rajta, így biztosítva a folyamatos áramlását a járműveknek, és elkerülve a kellemetlen sorban állást.

### Specifikus kiegészítők

- Fotocella kiépítés előkészítése vezeték szerelés
- Piros fényvisszaverő csíkok
- Fix szerelvények
- Mozgó szerelvények
- Vandálbiztos elektromos működtetésű zár
- Alumíniumlábzet
- Sorompó kar pivot pálcza készlet 90°
- Akkumulátorok / fény készlet
- Kijelző modul diagnosztika és fokozott ellenőrzése



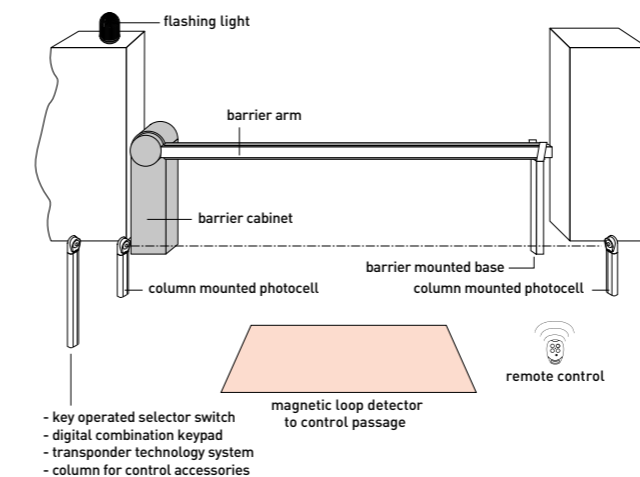
# Telepítési minta és befoglaló méretek

## Fő rendszer funkciók

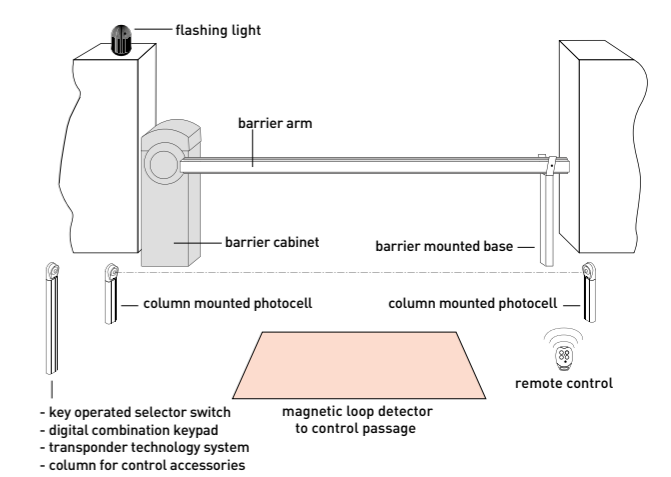
	Qik 4E	Qik 7EH	Qik 80EH
Megnevezés	E1A	EL31R	EL34
Vezérlő	1 db 230 V – motor részére beépített rádióvevővel	1 db 24 V = motor részére beépített rádióvevővel	1 db 24 V = motor részére beépített rádióvevővel
Fő tápfeszültség	230 V~ / 50 Hz	230 V~ / 50-60 Hz	230 V~ / 50-60 Hz
Akkumulátorok		■ (választható)	■ (választható)
Energia megtakarítás		csökkentett energia fogyasztás működés közben	csökkentett energia fogyasztás működés közben
Motorok száma	1	1	1
Motor tápfeszültség	230 V~ / 5 A	24 V= / 7 A	24 V= / 16 A
Kiegészítők tápfeszültsége	24 V= / 0.5 A	24 V= / 0.3 A	24 V= / 0.5 A
Elektromos működésű zár		24 V= / 0.1 A	24 V= / 1 A
Villogó fény	230 V	24 V	24 V
Automata nyitás figyelmeztető fény	végállás kapcsolóról	analóg	analóg
Udvari fény	■	■	■
Végállás kapcsoló előkészítés	■	■	■
Enkóder a sebesség és a lassulás szabályzására		■	■
Erő beállítás	transzformátor	automatikus	automatikus
ODS – Akadály érzékelő rendszer	■	■	■
Sebesség beállítás		■	■
Fékezés / lelassítás vezérlés		■	■
Működési idő beállítás	■		
Nyitás vezérlés	■ (DIP kapcsolóval)	■ (DIP kapcsolóval)	■
Részleges nyitás vezérlés	■ (csak rádió vevővel)		
Zárás vezérlés	■	■	■
Automatikus időzített zárás vezérlés	■	■	■
Kúszó vezérlés	■	■	■ (DIP kapcsolóval)
nyomva tartott pillanatkapcsoló a működtetéshez	■	■	■
Stop biztonsági eszköz	■	■	■
Fordított irányú működés biztonsági eszköz	■	■	■
Biztonsági teszt	■	■	■
Lágy start		■	
NIO – fagyásgátló rendszer	■	■	■
Instant zárás az áthaladás után	■	■	■
Védelmi szint	IP 55	IP 55	IP 55

## Telepítési minta

Qik 4E - Qik 7EH

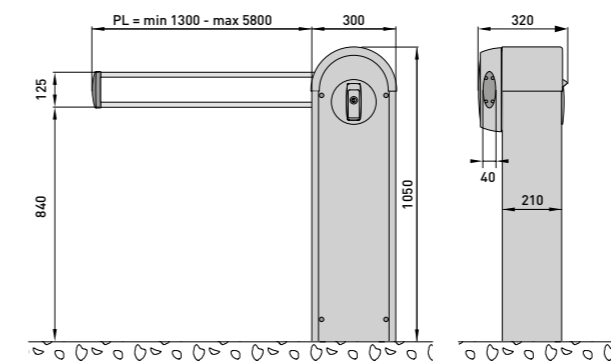


Qik 80EH

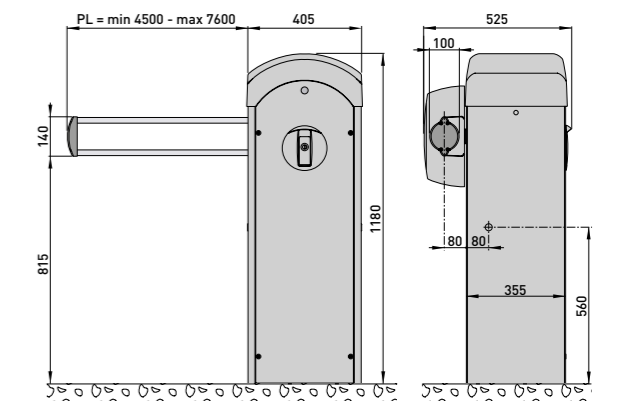


## Befoglaló méretek

Qik 4E - Qik 7EH



Qik 80EH





# A kiegészítők, amik a különbséget adják

A Ditec kiegészítők széles köre használható a beléptető rendszerek különböző ellenőrzési és felügyeleti lehetőségeihez.

Elérhető minden ajánlott automatizálási megoldáshoz.

**ZEN Távirányítók**  
Egyszerűen nyomja meg a gombot a távirányítón és a DITEC automatika akcióba lép. Ennek a kiegészítőnek, köszönhetően a rossz idő soha többé nem lesz probléma.



**Tartók a ZEN távirányítókhoz**  
Elhelyezhetők bármely felületen, pl. az autója napellenzőjén, így a távirányító mindig könnyedén elérhető.



**AXK4 jeltovábbító billentyűzet**  
Négycsatornás kódkapcsoló. Lehetővé teszi az elektromosan működtetett bejáratok nyitását, rádió jelekkel a kód billentyűzésével.



**LIN2 és AXP2**  
A biztonság legmagasabb szintje az automatizálásban. Lehet falra vagy függőleges tartóra szerelni. Modulált infravörös sugár.



**AXK5M kulcsos választó kapcsoló**  
Feltörésbiztos, ellenáll a vandalizmusnak. Szerelhető falra és oszlopra.



**SMART Connect okosotthon vezérlő**  
Okos telefonnal Wifin keresztül működtethetők az automatikák. Ingyenes applikáció IOS-re és Androidra



# A kezében van az irányítás és a biztonság

**FL24 és FLM**  
24V-os és 230V-os villogó lámpa. A vezérlő panelről irányított működtetéssel.



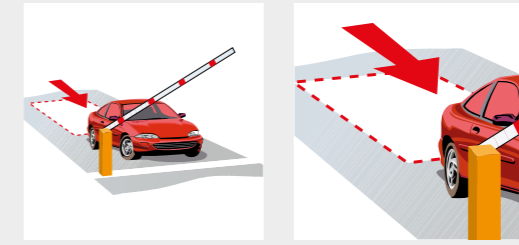
**AXR7 ellenőrző eszköz közelség érzékelővel**  
Egyszerű beléptető rendszer.



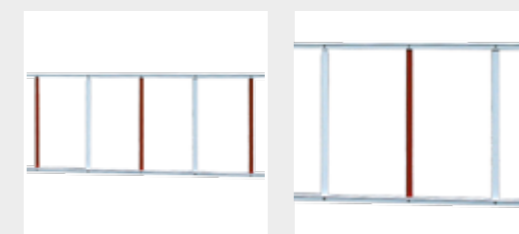
**Sof biztonsági élek**  
Minden bejárat automatika szerelhető vele, növelve a maximálisra a biztonságot nyitás és zárás közben egyaránt.



**Mágneses hurok érzékelő**  
A sorompó automatikusan nyílik, mikor az útburkolatba épített érzékelő felett elhalad az autó, érzékeli az autó helyzetét, megállítja a sorompó zárását, amíg át nem haladt.



**Sorompó szakáll**  
L = 2 m, festése piros/fehér



\*Csak a Ditec Qik választható kiegészítője

**Rögzített és mozgó sorompókar támasz**  
A fix támasz az útburkolatra szerelhető, a mozgót a sorompókarhoz rögzítik.



\*Csak Ditec Qik-hez választható

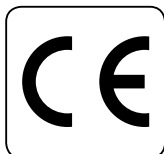
Elérhető az összes ajánlott automata megoldáshoz.\*





Amikor kiépít egy rendszert, csak a DITEC kiegészítőket és biztonsági egységeket használja.  
Minden DITEC automatika rendelkezik a CE megfelelőségi jelöléssel, úgy tervezték és építették ezeket, hogy megfeleljenek a biztonsági követelményeknek, a gépekről szóló (2006/42/EC) irányelvnek, az elektromágneses összeférhetőség irányelvnek (2004/108/EC) a kisfeszültségű irányelvnek (2006/95/EC) és más irányelveknek, törvényeknek, a speciális termékekre és helyzetekre vonatkozó szabványoknak.  
A Társaság fenntartja a jogot, hogy változásokat tegyen, amelyek javíthatják a termékeket.  
Emiatt a katalógusban szereplő technikai részletek tájékoztató jellegűek.  
Az ebben a prospektusban bemutatott képek az érintettek beleegyezésével, vagy nyilvános helyen készültek.  
További információ, és műszaki útmutatók a **www.ditec.hu** weboldalon.

**Ditec**  
**ENTRE/MATIC**



**Automata Bejáratok Specialistája Kft.**

1211 Budapest, II, Rákóczi Ferenc u. 335/a

Tel +36 1 278 4060 Fax +36 1 276 1571

info@ditec.hu

www.ditec.hu

Cod. N201B – 03/2013  
Kapuautomatikák és  
automata sorompók  
gdp milano 140365

